



Foliodrape® Comfort

Axelartroskopiset I, 3-lagers





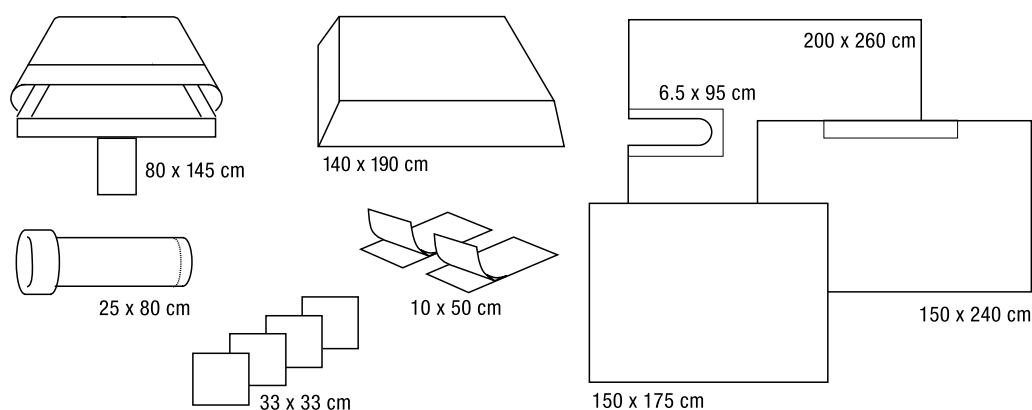
helps healing.

HARTMANN-ScandiCare AB
Box 24 • 334 21 ANDERSTORP
Tel 0371-58 74 00 • Fax 0371-58 74 45
E-post info@hartmann.se

Besök oss på vår hemsida:
www.hartmann.se

Foliodrape® Comfort Axelartroskopiset I, 3-lagers

Steril drapering för axelledskirurgi. Setet innehåller alla komponenter för snabb, tät och enkel drapering. Foliodrape Comfort Axelartroskopiset I är gjort av högkvalitativt, slitstarkt och behagligt 3-lagers material med hög absorptionskapacitet och lågt fibersläpp. Uppfyller High performance enligt EN 13795.



Innehåll:

1 st	Instrumentbordslakan, förstärkt	140 x 190 cm
1 st	Assistansbordspåse, teleskopvikt	80 x 145 cm
1 st	Operationslakan	150 x 175 cm
1 st	Ortopedstrumpa	25 x 80 cm
4 st	Torkdukar	33 x 33 cm
2 st	Operationstejp	10 x 50 cm
1 st	Slitslakan, häftande	200 x 260 cm
1 st	Operationslakan, häftande	150 x 240 cm

Fördelar:

Lågt fibersläpp

Hög absorptionskapacitet

Teleskopvikt assistansbordspåse

Sortiment	Art.nr.	AFP	TFP
Foliodrape® Comfort Axelartroskopiset I, 3-lagers	257 175	5 st	1 AFP