



Foliodrape® Comfort

Rektumset I, 3-lagers





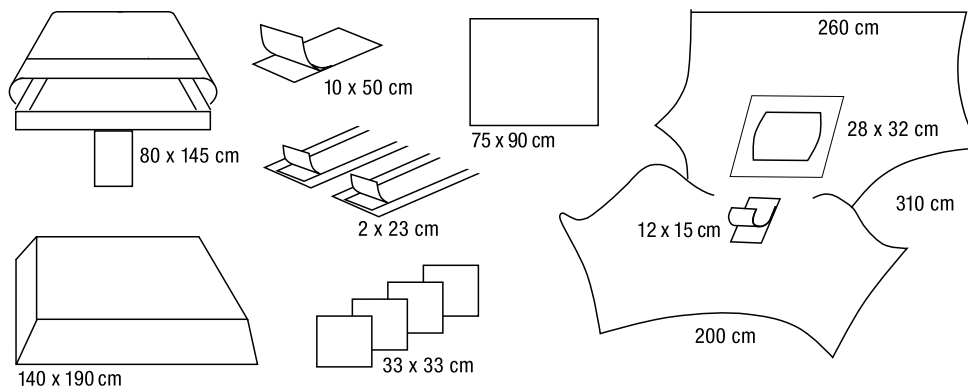
helps healing.

HARTMANN-ScandiCare AB
Box 24 • 334 21 ANDERSTORP
Tel 0371-58 74 00 • Fax 0371-58 74 45
E-post info@hartmann.se

Besök oss på vår hemsida:
www.hartmann.se

Foliodrape® Comfort Rektumset I, 3-lagers

Steril drapering för abdominell och perineal kirurgi med benstöd. Setet innehåller ett allt-i-ett lakan med benpåsar för snabb, tät och enkel drapering. Foliodrape Comfort Rektumset I är gjort av högkvalitativt, slitstarkt och behagligt 3-lagers material med hög absorptionskapacitet och lågt fibersläpp. Uppfyller High performance enligt EN 13795.



Innehåll:

1 st	Instrumentbordslakan, förstärkt	140 x 190 cm
4 st	Torkdukar	33 x 33 cm
1 st	Assistansbordspåse	80 x 145 cm
1 st	Operationshandduk	75 x 90 cm
2 st	Kardborreband	2 x 23 cm
1 st	Operationstejp	10 x 50 cm
1 st	Rektumlakan med öppning vid buk och ändtarm	200/260 x 310 cm

Fördelar:

Allt-i-ett lakan som gör draperingen enkel och snabb

Lågt fibersläpp

Hög absorptionskapacitet

Sortiment	Art.nr.	AFP	TFP
Foliodrape® Comfort Rektumset I, 3-lagers	257 159	4 st	1 AFP